

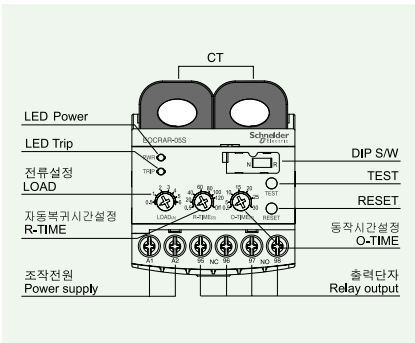
EOCR-AR

자동복귀형 전자식과전류계전기

아직도 모터를 태우다니!



- 초소형
- 과전류 / 결상 / 구속보호(결상/구속은 과전류로 동작)
- 기동 지연 / 동작시간 일체형
- 넓은 설정범위 : 3가지 Type으로 0.1~400A 까지 보호
- 동작표시 및 실전류 확인 (적색 LED)
- 강한 내환경성
- 초절전형
- 자동복귀(복귀시간설정) / 수동복귀
- 무전압 해방기능(No Volt Release / Fail-safe Operation)→N형
* 단상, 3상 사용가능



용도

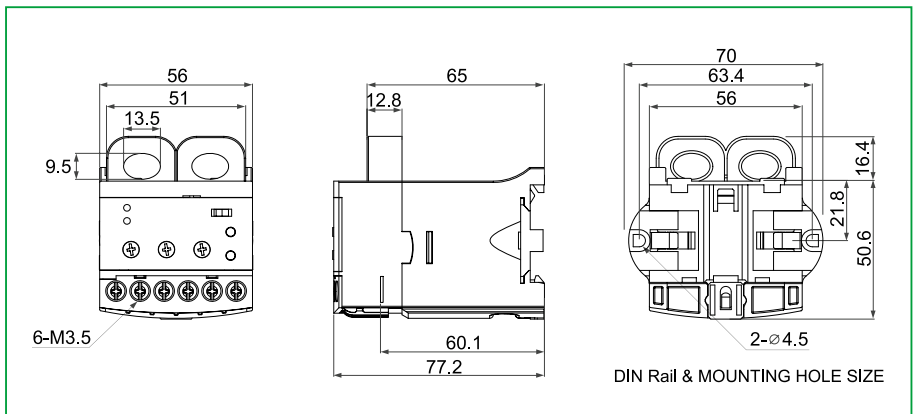
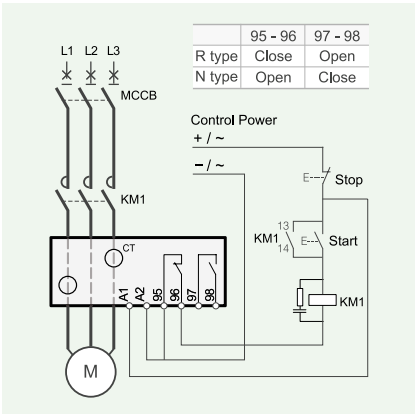
- 자동복귀기능으로 무인설비에 적합함.

보호기능

보호항목	동작시간
과 전 류	O-TIME
결 상	O-TIME
구 속	O-TIME

정격사양

전류설정	Type	설정범위	
	05	0.5~6A	
	30	3.0~30A	
	60	5.0~60A	
	60~400	05Type과 외부CT를 조합하여 사용함 (외부CT 변류비: 100/5A~400/5A)	
시간설정	동작시간	O-TIME	0.5~30초
	복귀시간	R-TIME	0.5~120초
복 귀	자동복귀 / 수동(즉시) / 전기적(원방)복귀		
동작시간특성	정 한 시		
조작전원	전 압	S	24~240V AC/DC
		W	380~440V AC
	주 파 수	50/60Hz	
		형 식	2-SPST (1a1b)
보조접점	상 태	R Type	정상시 소자 (조작전원 인가와 관계없이: 95-96 Close, 97-98 Open)
		N Type	정상시 여자 (조작전원 인가후: 95-98 Open, 97-98 Close)
	정 격	AC250V/3A 저항부하	
취 부	35mm DIN-Rail / Panel		



* "N" (Fail safe) Type은 A1, A2(또는 L1, L2)에 조작전원을 인가하면 95-96은 Open, 97-98은 Close로 전환됨.

주문방법

Reference	전류 범위[A]	CT	조작전원		비고	
			전압[V]	주파수[Hz]		
EOCRAR	- 05S	5	-	AC/DC 24~240	DC, 50/60	-
	- 05W	5	-	AC 380~440	50/60	-
	- D1S	5	100 : 5	AC/DC 24~240	DC, 50/60	사각 일체형 2CT 조합
	- DHS	5	150 : 5	AC/DC 24~240	DC, 50/60	사각 일체형 2CT 조합
	- D2S	5	200 : 5	AC/DC 24~240	DC, 50/60	사각 일체형 2CT 조합
	- D3S	5	300 : 5	AC/DC 24~240	DC, 50/60	사각 일체형 2CT 조합
	- D4S	5	400 : 5	AC/DC 24~240	DC, 50/60	사각 일체형 2CT 조합
	- D1W	5	100 : 5	AC 380~440	50/60	사각 일체형 2CT 조합
	- DHW	5	150 : 5	AC 380~440	50/60	사각 일체형 2CT 조합
	- D2W	5	200 : 5	AC 380~440	50/60	사각 일체형 2CT 조합
	- D3W	5	300 : 5	AC 380~440	50/60	사각 일체형 2CT 조합
	- D4W	5	400 : 5	AC 380~440	50/60	사각 일체형 2CT 조합
	- 30S	30	-	AC/DC 24~240	DC, 50/60	-
	- 30W	30	-	AC 380~440	50/60	-
	- 60S	60	-	AC/DC 24~240	DC, 50/60	-
	- 60W	60	-	AC 380~440	50/60	-

● Accessory

Accessory1			
모델	Reference	CT 변류비	비고
2CT	2CT-D1-100-C	100:5	사각2CT
	2CT-D2-200-C	200:5	사각2CT
	2CT-D3-300-C	300:5	사각2CT
	2CT-D4-400-C	400:5	사각2CT

주문예시

예) EOCR-AR를 주문할 경우

E O C R A R - 0 5 S

① 전류범위	05	0.5~6A	60A 이상은 05Type과 외부CT (2차 5A) 조합사용
	30	3~30A	
	60	5~60A	
② 조작전원	S	24~240V AC/DC	
	W	380~440V AC	

예) 2CT를 주문할 경우

2 C T - D 1 - 1 0 0 - C

① CT 변류비	D1	100	사각 2CT 100:5
	D2	200	사각 2CT 200:5
	D3	300	사각 2CT 300:5
	D4	400	사각 2CT 400:5

※ CT 조합형은 CT 주문 코드를 참조하여 별도의 Accessory Code를 기입하여 주십시오.